

Raporu hazırlayan(lar):

İsim(1):	isim(2):	isim(3):	isim(4):
Numara(1):	numara(2):	numara(3):	numara(4):

Deney Numarası:1

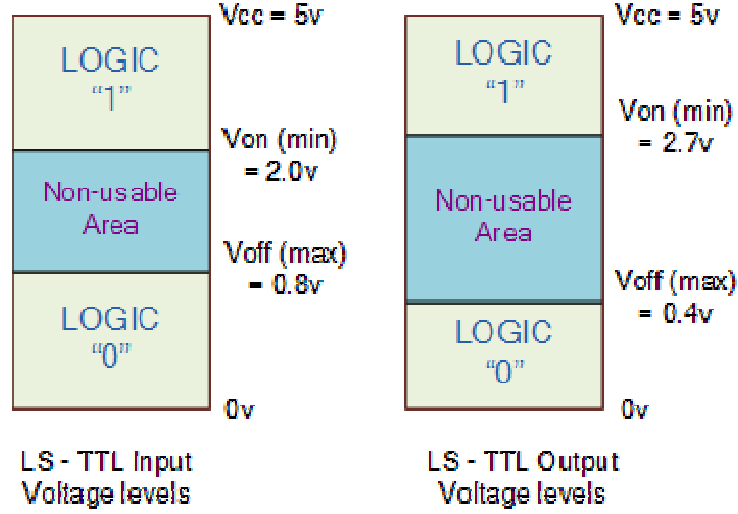
Deney Uygulama Tarihi: / /20

Deneyin Adı: Ve / Veya Lojik Kapılarının uygulanması

Deneyin Amacı:

Temel kapı devreleri işlemleri ve bu işlemleri gerçekleştiren kapı devrelerinin incelenmesi ve gerçekleştirilmesi. Bilindiği gibi dijital elektronik devrelerin temeli oluştururlar. Entegre (IC) olarak imal edilen kapılar, transistörler, diyotlar ve diğer solid maddelerden yapılırlar. Dijital devrelerde genellikle lojik 0 yanlış, lojik 1 ise doğruyu ifade etmektedir.

Şekil 1. Dijital Elektronik için voltaj-lojik simgeleme çevrim tanımlama tablosu.

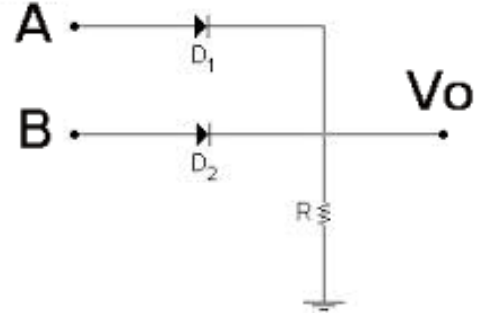


VEYA (OR)



A	B	C
0	0	0
0	1	1
1	0	1
1	1	1

$C = A + B$

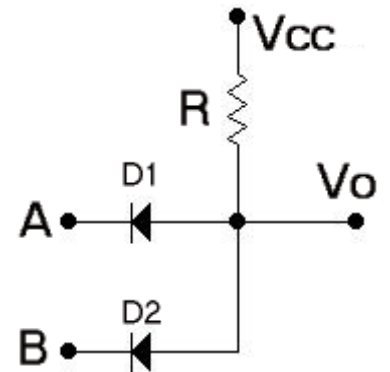


VE (AND)



A	B	C
0	0	0
0	1	0
1	0	0
1	1	1

$C = A \cdot B$



Deneyde Elde Edilen Bulgular:

VEYA Kapısı için:

Girişler		Çıkış	Lojik Gösterim
A (V)	B (V)	Vo (V)	Vo Lojik (1/0)

VE Kapısı için:

Girişler		Çıkış	Lojik Gösterim
A (V)	B (V)	Vo (V)	Vo Lojik (1/0)

Deneyde Karşılaşılan Sorunlar:

Deney Sonucu:

Not: Deney raporunun ders süresi içinde doldurulması ve okunaklı – doğru şekilde doldurulmuş olması gerekmektedir. Deney sırasında elde edilmeyen, deney dışı bilgilerin raporda yazılmaması gerekmektedir. Deneyden alınan puan deneye katılan her öğrenci için geçerli olup deneye katılmayan öğrenci rapor vermeyecektir.