

### Raporu hazırlayan(lar):

İsim(1):	isim(2):	isim(3):	isim(4):
Numara(1):	numara(2):	numara(3):	numara(4):

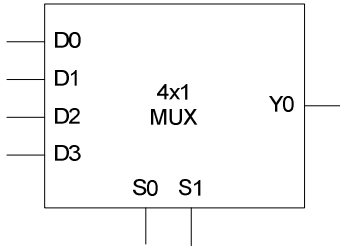
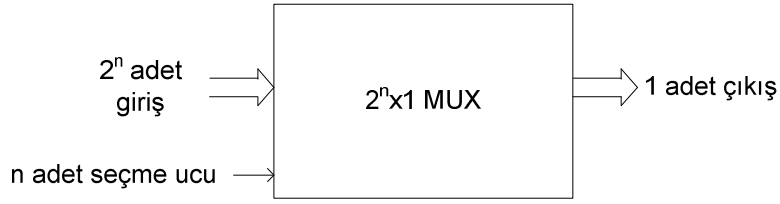
### Deney Bilgileri :

Deney Numarası:3	Deneyin Adı: Multiplexer	Deney Uygulama Tarihi: / /20
------------------	--------------------------	------------------------------

### Kullanılan Malzemeler :

74151, 74153, 74157
---------------------

### Deney ile İlgili Bilgi:



Yandaki 4x1 mux için doğruluk tablosu

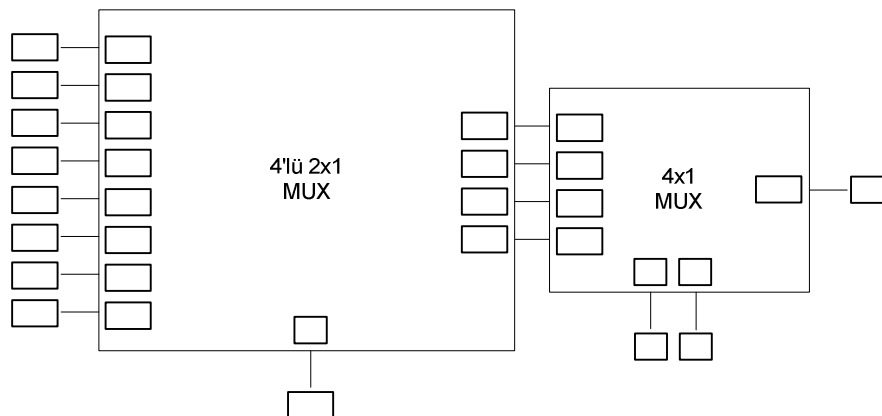
S1	S0	Y0
0	0	D0
0	1	D1
1	0	D2
1	1	D3

### Deneyin Çalışması :

- 1) 74151 entegresi ile 8x1 multiplexer devresinin çalışmasını inceleyiniz.
- 2) 74157 entegresi (dörtlü 2x1 mux) ile 4 bitlik bilgileri çoğullayınız.
- 3) 74153 ve 74157 entegrelerini kullanarak 8x1 mux devresi elde ediniz. Elde ettiğiniz 8x1 mux devresine uygun olarak aşağıda verilen blok şemadaki boşlukları ve doğruluk tablosunu doldurunuz.

### Deneyde Elde Edilen Bulgular ve Deney Sonucu:

#### Blok Şema



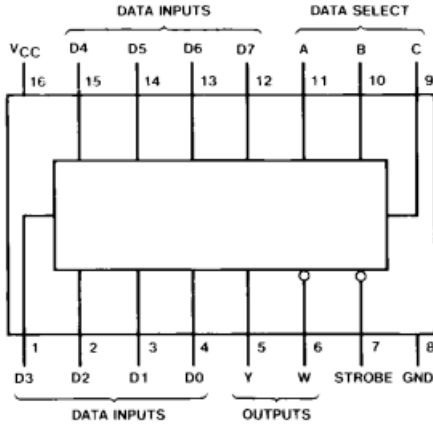
#### Doğruluk Tablosu

S1	S0	Y0
0	0	0
0	0	1
0	1	0
0	1	1
1	0	0
1	0	1
1	1	0
1	1	1

- Sizin elde ettiğiniz 8x1 mux devresinin başlangıçta incelediğiniz 74151'den farkı var mıdır? Varsa nedir?

### Deneyde Karşılaşılan Sorunlar:

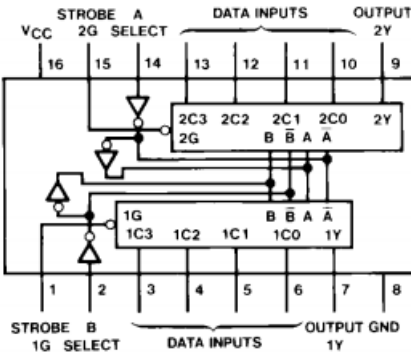
#### DM74LS151



Inputs				Outputs	
Select			Strobe S	Y	W
C	B	A			
X	X	X	H	L	H
L	L	L	L	D0	$\overline{D0}$
L	L	H	L	D1	$\overline{D1}$
L	H	L	L	D2	$\overline{D2}$
L	H	H	L	D3	$\overline{D3}$
H	L	L	L	D4	$\overline{D4}$
H	L	H	L	D5	$\overline{D5}$
H	H	L	L	D6	$\overline{D6}$
H	H	H	L	D7	$\overline{D7}$

H = HIGH Level L = LOW Level X = Don't Care  
D0, D1...D7 = the level of the respective D input

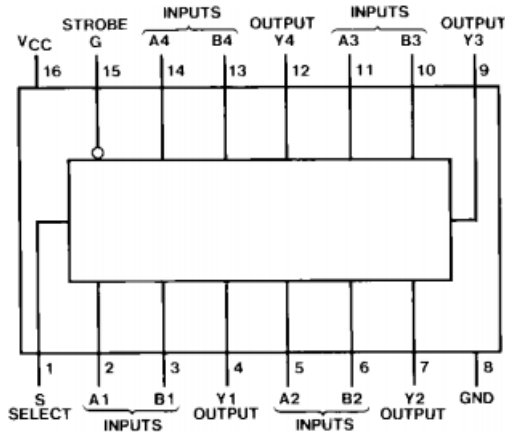
#### DM74LS153



Select Inputs	Data Inputs					Strobe G	Output Y
	B	A	C0	C1	C2		
X	X	X	X	X	X	H	L
L	L	L	X	X	X	L	L
L	L	H	X	X	X	L	H
L	H	X	L	X	X	L	L
L	H	X	H	X	X	L	H
H	L	X	X	L	X	L	L
H	L	X	X	H	X	L	H
H	H	X	X	X	L	L	L
H	H	X	X	X	H	L	H

Select inputs A and B are common to both sections.  
H = HIGH Level L = LOW Level X = Don't Care

#### DM74LS157



Inputs				Output Y
Strobe	Select	A	B	
H	X	X	X	L
L	L	L	X	L
L	L	H	X	H
L	H	X	L	L
L	H	X	H	H

H = HIGH Level L = LOW Level X = Don't Care

**Not:** Deney raporunun ders süresi içinde doldurulması ve okunaklı – doğru şekilde doldurulmuş olması gerekmektedir. Deney sırasında elde edilmeyen, deney dışı bilgilerin raporda yazılmaması gerekmektedir. Deneyden alınan puan deneye katılan her öğrenci için geçerli olup deneye katılmayan öğrenci raporu vermeyecektir.