

Raporu hazırlayan(lar):

İsim(1):	İsim(2):	İsim(3):	İsim(4):
Numara(1):	numara(2):	numara(3):	numara(4):

Deney Numarası:

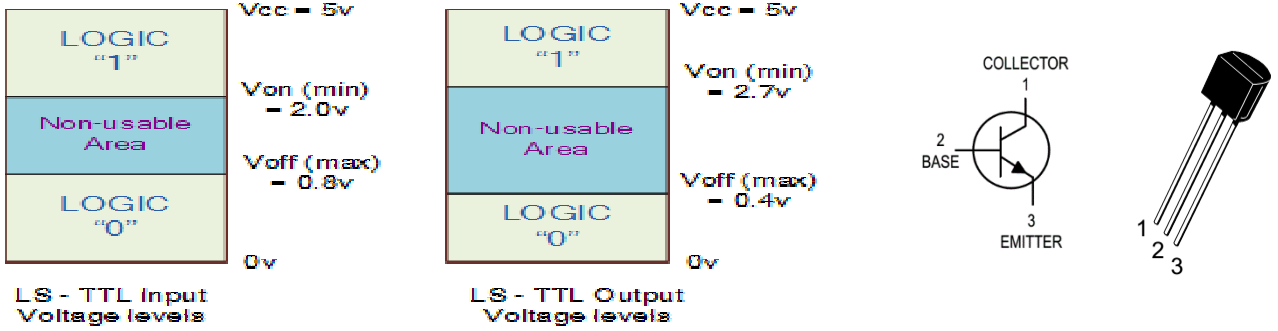
Deney Uygulama Tarihi: / /20

Deneyin Adı: NAND / NOR Lojik Kapılarının uygulanması

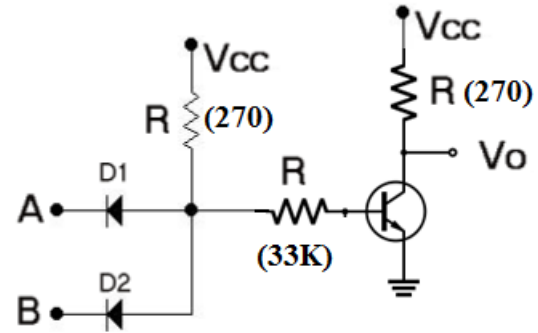
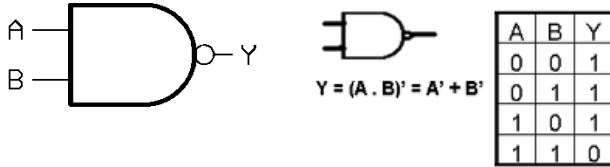
Deneyin Amacı:

Temel kapı devreleri işlemleri ve bu işlemleri gerçekleştiren kapı devrelerinin incelenmesi ve gerçekleştirilmesi. Bilindiği gibi dijital elektronik devrelerin temeli oluştururlar. Entegre (IC) olarak imal edilen kapılar, transistörler, diyotlar ve diğer solid maddelerden yapılırlar. Dijital devrelerde genellikle lojik 0 yanlış, lojik 1 ise doğruyu ifade etmektedir.

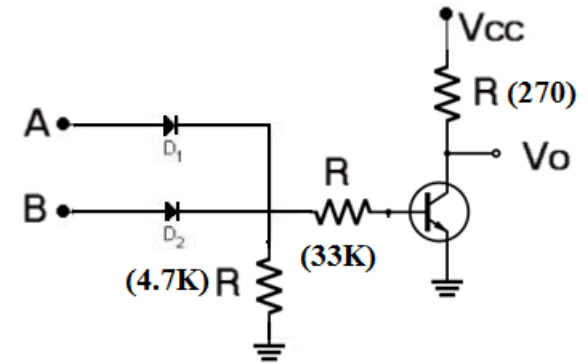
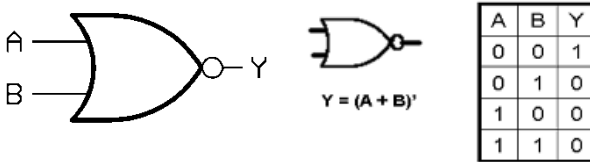
Şekil 1. Dijital Elektronik için voltaj-lojik simgeleme çevrim tanımlama tablosu.



VE DEĞİL (NAND)



VEYA DEĞİL (NOR)



Deneyde Elde Edilen Bulgular:

NAND Kapısı için:

Girişler		Çıkış	Lojik Gösterim
A (V)	B (V)	V _o (V)	V _o Lojik (1/0)

NOR Kapısı için:

Girişler		Çıkış	Lojik Gösterim
A (V)	B (V)	V _o (V)	V _o Lojik (1/0)

Deneyde Karşılaşılan Sorunlar:

Deney Sonucu:

Not: Deney raporunun ders süresi içinde doldurulması ve okunaklı – doğru şekilde doldurulmuş olması gerekmektedir. Deney sırasında elde edilmeyen, deney dışı bilgilerin raporda yazılmaması gerekmektedir. Deneyden alınan puan deneye katılan her öğrenci için geçerli olup deneye katılmayan öğrenci rapor vermeyecektir.