

Raporu hazırlayan(lar):

İsim(1):	isim(2):	isim(3):	isim(4):
Numara(1):	numara(2):	numara(3):	numara(4):
Deney Masa No:	Ölçü Aleti No:	Deney Seti No:	

Deney Numarası: 1

Deney Uygulama Tarihi: / /20

Deneyin Adı: **Paralel ve Seri Devre Kurulması**

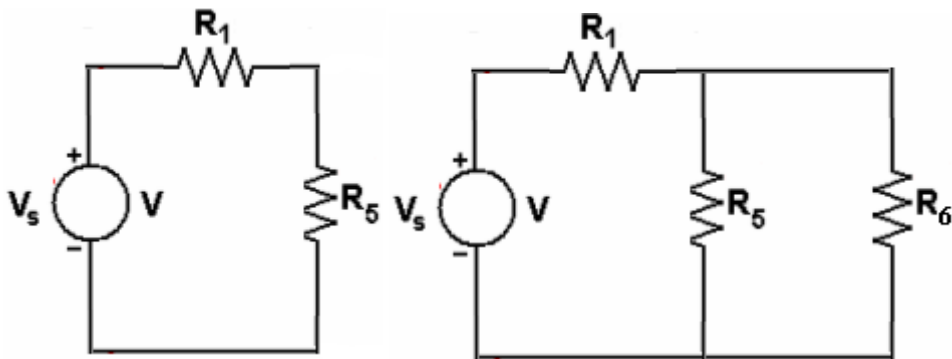
Temel Bilgiler ve Laboratuvar Kuralları

1. Deney yapanlar kullandıkları deney setinden sorumludur. Kullanılan araçların numaraları deney raporunda uygun yerlere (Deney Masa No, Ölçü Aleti No, Deney Seti No) yazılacaktır.
2. Kullanılan masalar düzenli bir şekilde bırakılmalıdır. Kullanılan araç ve gereçler yerlerine uygun bir şekilde bırakılmalıdır.
3. Deney föyleri bölüm web sayfasından temin edilecektir. Deney föyü olmayan öğrenci derse alınmayacaktır.
4. Deney raporları ders bitiminde lab sorumlusuna teslim edilmelidir. Ders haricinde hiçbir deney raporu kabul edilmeyecektir.
5. Laboratuvarlara yiyecek ve içecek getirilmesi yasaktır.
6. Laboratuvarlar not ağırlığına %48 olarak etki edecektir.
7. Deney düzeneği kurulum aşamasında elektrik kapalı konumda tutulmalıdır.
8. **Volt ölçerken ölçü aletleri paralel olarak devreye bağlanmalıdır. Amper ölçerken ise ölçü aletleri seri olarak devreye bağlanmalıdır.**

Ön Bilgiler: Bu deneyde seri, paralel devreler üzerinde durulacaktır. Deneyin aşamaları:

1. Öncelikle alınan dirençlerin ölçülmesi ve değerlerinin kaydedilmesi.
2. Dirençlerin uygun bir şekilde Şekil 1'deki devrelere uygun şekilde breadboard'a yerleştirilmesi.
3. Dirençlerin her birinden geçen voltun ölçülmesi, akımların $V=I \cdot R$ formülünden hesaplanması ve Tablo 1 ve 2'ye kaydedilmesi.

1. Şekil 1 deki devreyi kurunuz. Şekil 1 e ait tabloda değerleri yazınız ve devreye ait Volt - Akım grafiğini çizin.



Şekil 1. Kurulacak Devreler

TABLE I:

	I_1 (mA)	I_5 (mA)
Ölçme		
Hesap		
	V_{R1} (V)	V_{R5} (V)
Ölçme		
Hesap		

TABLE II:

	I_1 (mA)	I_5 (mA)	I_6 (mA)
Ölçme			
Hesap			
	V_{R1} (V)	V_{R5} (V)	V_{R6} (V)
Ölçme			
Hesap			

Deneyde Elde Edilen Bulgular:

--

Deneyde Karşılaşılan Sorunlar:

--

Deney Sonucu:

Not: Deney raporunun ders süresi içinde doldurulması ve okunaklı – doğru şekilde doldurulmuş olması gerekmektedir. Deney sırasında elde edilmeyen, deney dışı bilgilerin raporda yazılmaması gerekmektedir. Deneyden alınan puan deneye katılan her öğrenci için geçerli olup deneye katılmayan öğrenci rapor vermeyecektir.