

Raporu hazırlayan(lar):

| | | | |
|------------|------------|------------|------------|
| İsim(1): | isim(2): | isim(3): | isim(4): |
| Numara(1): | numara(2): | numara(3): | numara(4): |

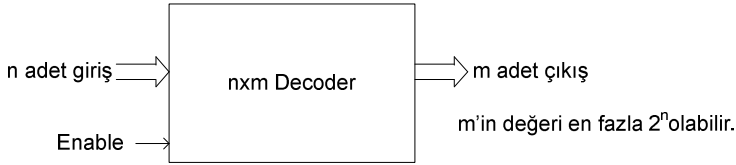
Deney Bilgileri :

| | | |
|-----------------|---------------------|------------------------------|
| Deney Numarası: | Deneyin Adı:Decoder | Deney Uygulama Tarihi: / /20 |
|-----------------|---------------------|------------------------------|

Kullanılan Malzemeler :

| |
|------------------|
| 74138,74139,7404 |
|------------------|

Deney ile İlgili Bilgi:



Bir 2x4 decoder için doğruluk tablosu (ALO):

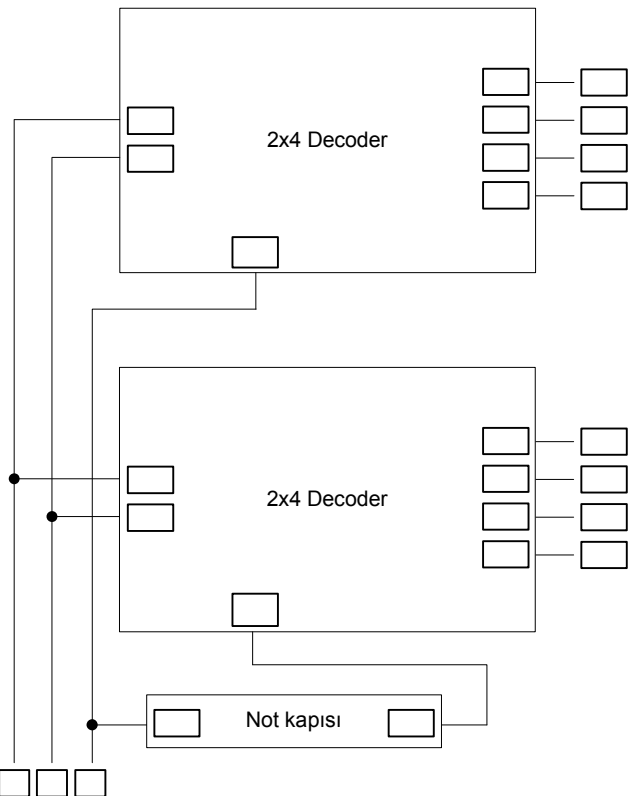
| E | B | A | Q ₀ | Q ₁ | Q ₂ | Q ₃ |
|---|---|---|----------------|----------------|----------------|----------------|
| 0 | 0 | 0 | 0 | 1 | 1 | 1 |
| 0 | 0 | 1 | 1 | 0 | 1 | 1 |
| 0 | 1 | 0 | 1 | 1 | 0 | 1 |
| 0 | 1 | 1 | 1 | 1 | 1 | 0 |
| 1 | X | X | 1 | 1 | 1 | 1 |

Deney Çalışması :

- 1)74138 entegresi üzerinden 3x8 decoder devresinin çalışmasını inceleyiniz.
- 2)74139 entegresinde bulunan iki adet 2x4 decoder ve 7404 yardımı ile 3x8 decoder elde ediniz. Elde ettiğiniz 3x8 decodere uygun olarak aşağıda verilen blok şemadaki boşlukları ve doğruluk tablosunu doldurunuz.

Deneyde Elde Edilen Bulgular ve Deney Sonucu:

Blok Şema



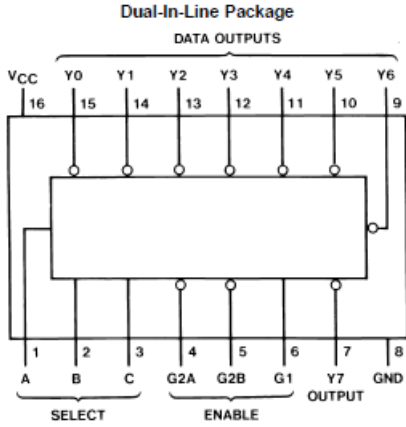
Doğruluk Tablosu

| E | B | A | Q ₀ | Q ₁ | Q ₂ | Q ₃ |
|---|---|---|----------------|----------------|----------------|----------------|
| 0 | 0 | 0 | | | | |
| 0 | 0 | 1 | | | | |
| 0 | 1 | 0 | | | | |
| 0 | 1 | 1 | | | | |
| 1 | 0 | 0 | | | | |
| 1 | 0 | 1 | | | | |
| 1 | 1 | 0 | | | | |
| 1 | 1 | 1 | | | | |

- Sizin elde ettiğiniz 3x8 decoderin başlangıçta incelediğiniz 74138'den farkı var mıdır? Varsa nedir?

Deneyde Karşılaşılan Sorunlar:

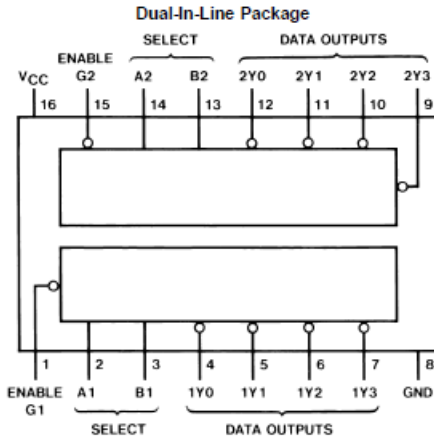
DM74LS138



| Inputs | | | | | Outputs | | | | | | | |
|--------|----|--------|---|---|---------|----|----|----|----|----|----|----|
| Enable | | Select | | | Y0 | Y1 | Y2 | Y3 | Y4 | Y5 | Y6 | Y7 |
| G1 | G2 | C | B | A | | | | | | | | |
| X | H | X | X | X | H | H | H | H | H | H | H | H |
| L | X | X | X | X | H | H | H | H | H | H | H | H |
| H | L | L | L | L | L | H | H | H | H | H | H | H |
| H | L | L | L | H | H | L | H | H | H | H | H | H |
| H | L | L | H | L | H | H | L | H | H | H | H | H |
| H | L | L | H | H | H | H | H | L | H | H | H | H |
| H | L | H | L | L | H | H | H | H | L | H | H | H |
| H | L | H | L | H | H | H | H | H | H | L | H | H |
| H | L | H | H | L | H | H | H | H | H | H | L | H |
| H | L | H | H | H | H | H | H | H | H | H | H | L |

H = High Level, L = Low Level, X = Don't Care
G2 = G2A + G2B

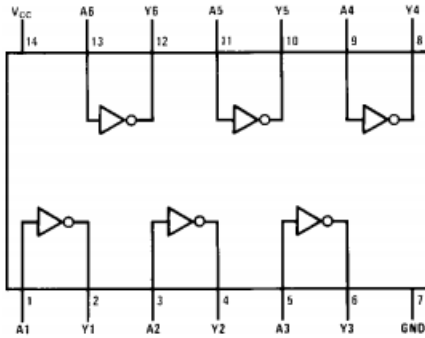
DM74LS139



| Inputs | | | Outputs | | | |
|--------|--------|---|---------|----|----|----|
| Enable | Select | | Y0 | Y1 | Y2 | Y3 |
| G | B | A | | | | |
| H | X | X | H | H | H | H |
| L | L | L | L | H | H | H |
| L | L | H | H | L | H | H |
| L | H | L | H | H | L | H |
| L | H | H | H | H | H | L |

H = High Level, L = Low Level, X = Don't Care

DM74LS04



$$Y = \bar{A}$$

| Input | Output |
|-------|--------|
| A | Y |
| L | H |
| H | L |

H = HIGH Logic Level
L = LOW Logic Level

Not: Deney raporunun ders süresi içinde doldurulması ve okunaklı – doğru şekilde doldurulmuş olması gerekmektedir. Deney sırasında elde edilmeyen, deney dışı bilgilerin raporda yazılmaması gerekmektedir. Deneyden alınan puan deneye katılan her öğrenci için geçerli olup deneye katılmayan öğrenci rapor vermeyecektir.